

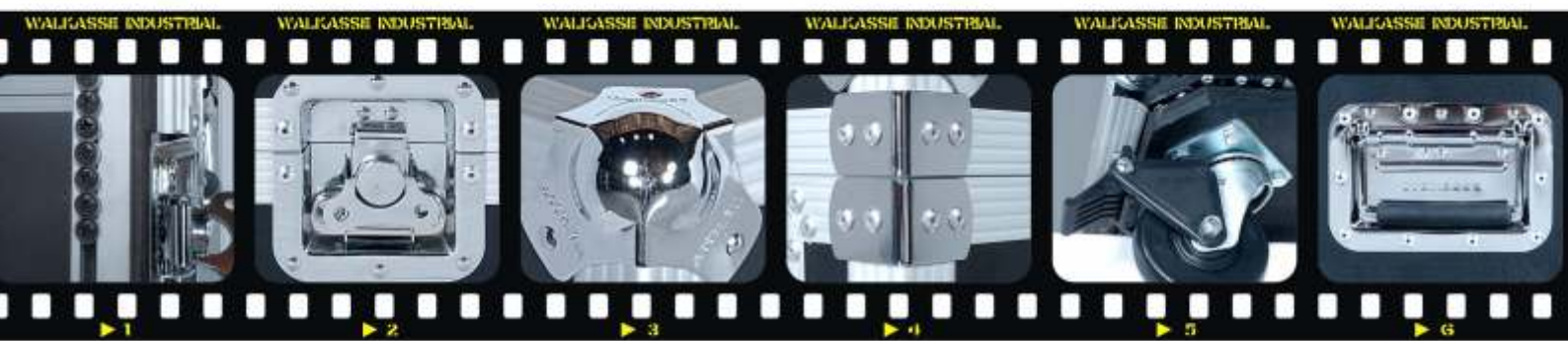


## WRM-8U

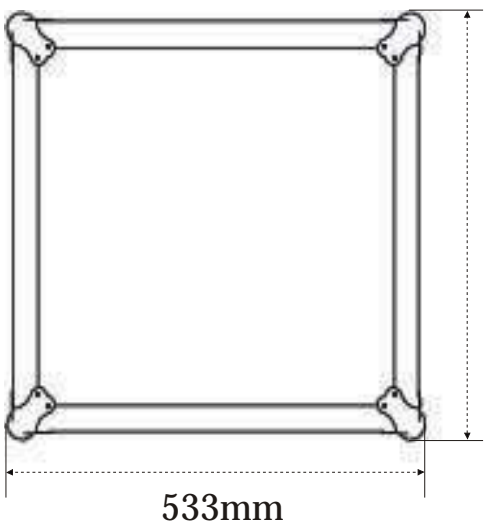
- Rack 19" x 8 unidades
- Rack inclinado y orientable en altura en la parte superior de 10 unidades. Para poder colocar convenientemente el mezclador y el controlador de CD.
- Rack vertical de 8 unidades para amplificación y unidades de efectos.
- Tapas extraíbles para su fácil acceso.
- Puerta trasera para acceso a conexiones.
- Ruedas 4" y freno.
- Cierres tipo Mariposa y Esquinas redondeadas.
- Superficie en Negro.
- Medidas: 533(W)x597(H)x594(D)m + 140mm(H) ruedas



WWW.WALKASSE.COM



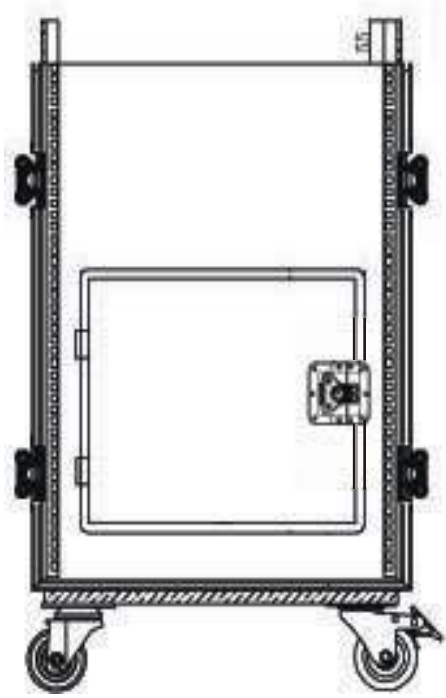
Top view



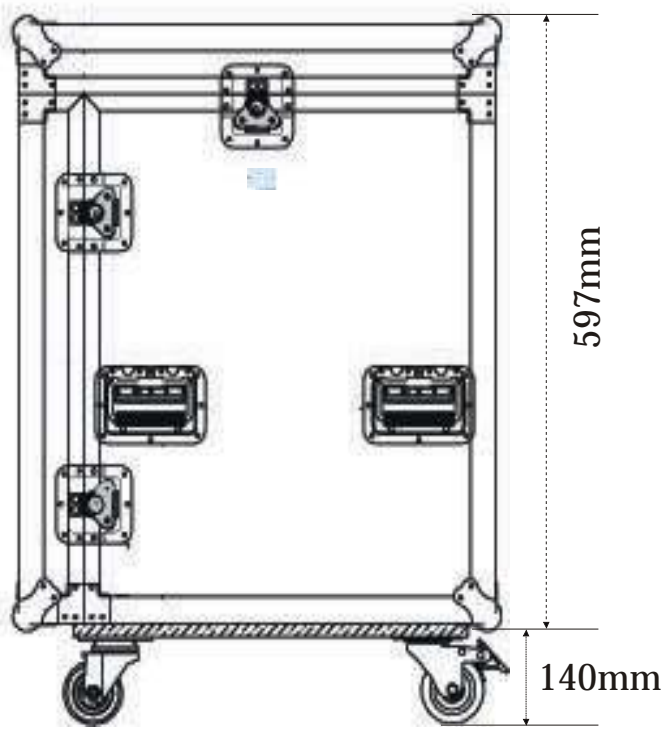
# WRM-8U

594mm

Rear view



Side view



WWW.WALKASSE.COM