

WRM-6U

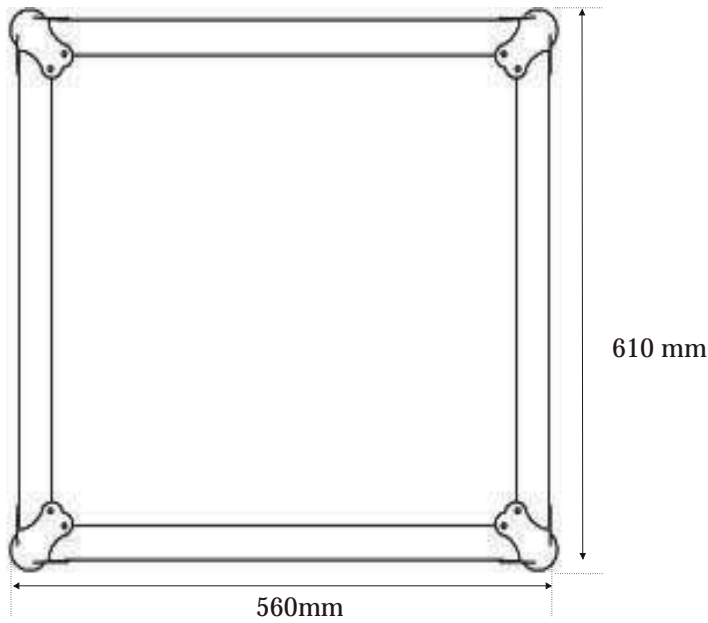
- Rack 19" x 6 unidades
- Rack inclinado en la parte superior de 10 unidades. Para poder colocar convenientemente el mezclador y el controlador de CD.
- Rack vertical de 6 unidades para amplificación y unidades de efectos.
- Cierres tipo Mariposa y Esquinas redondeadas.
- Tapas extraíbles para su fácil acceso.
- Puerta trasera para acceso a conexiones.
- Superficie en Negro.
- Medidas: 533(W)x497(H)x594(D)mm.
- Peso: 15,5 Kg



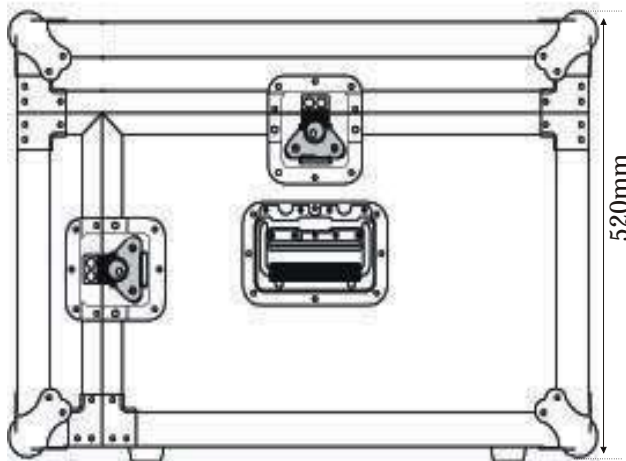
WWW.WALKASSE.COM



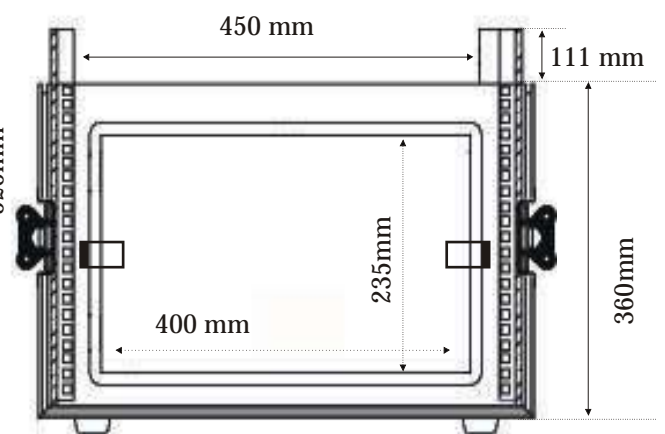
Top view



WRM-6U



Side view



Rear view

