



WR-6U

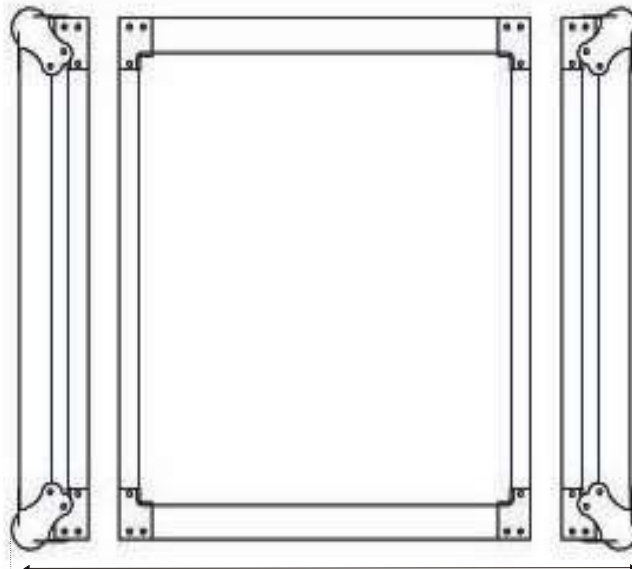
- Rack 19" x 6 unidades
- Rack profesional para sistemas de audio enracable de 6 unidades. Diseñado para colocar equipos enracables de 19".
- Rack doble rail.
- Tapas extraíbles para su fácil acceso.
- Cierres tipo Mariposa y Esquinas redondeadas.
- Superficie en Negro.
- Medidas: 640(W)x300(H)x540(D)mm
- Peso: 12,5 Kg



WWW.WALKASSE.COM

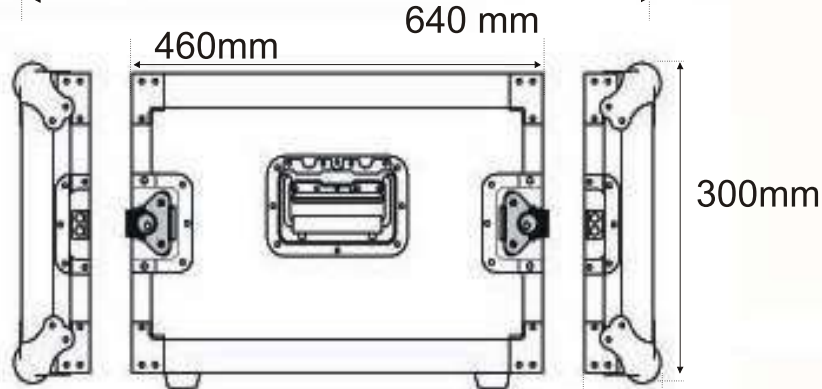


Top view



WR-6U

Side view



Front view

