

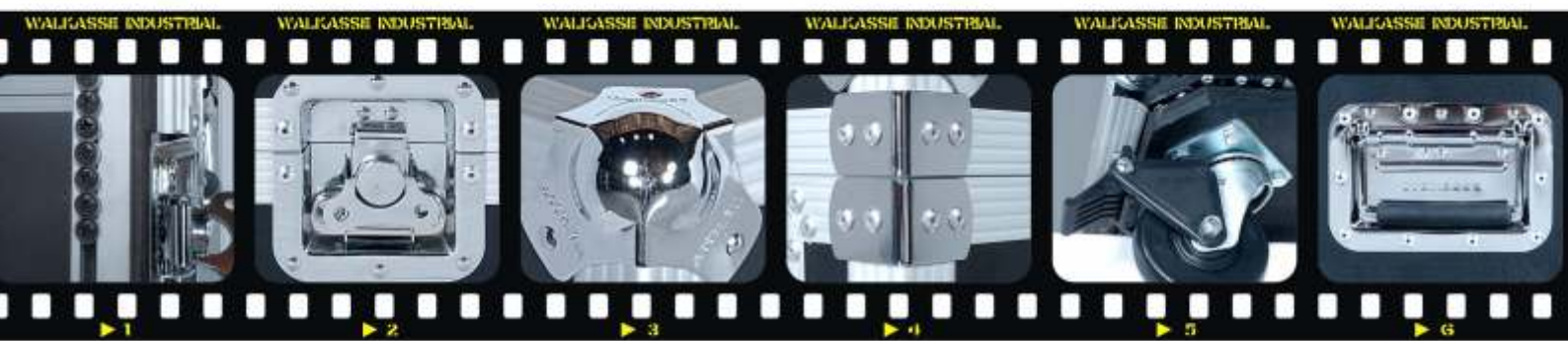


## WR-16U

- Rack 19" x 16 unidades
- Rack profesional para sistemas de audio enracable de 16 unidades. Diseñado para colocar equipos enracables de 19".
- Rack doble rail.
- Tapas extraíbles para su fácil acceso.
- Cierres tipo Mariposa y Esquinas redondeadas.
- Superficie en Negro.
- Medidas: 650(W)x750(H)x540(D)mm
- Peso: 27 Kg

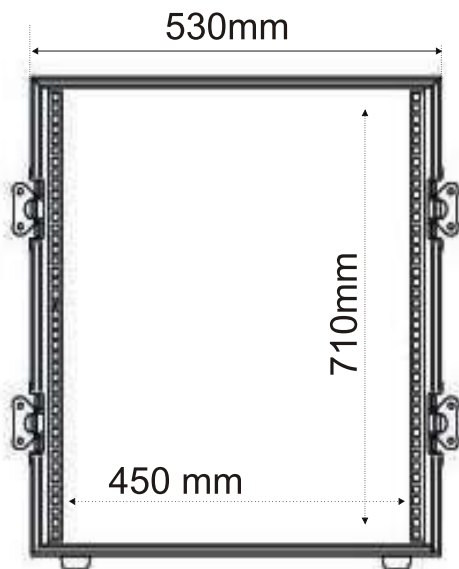
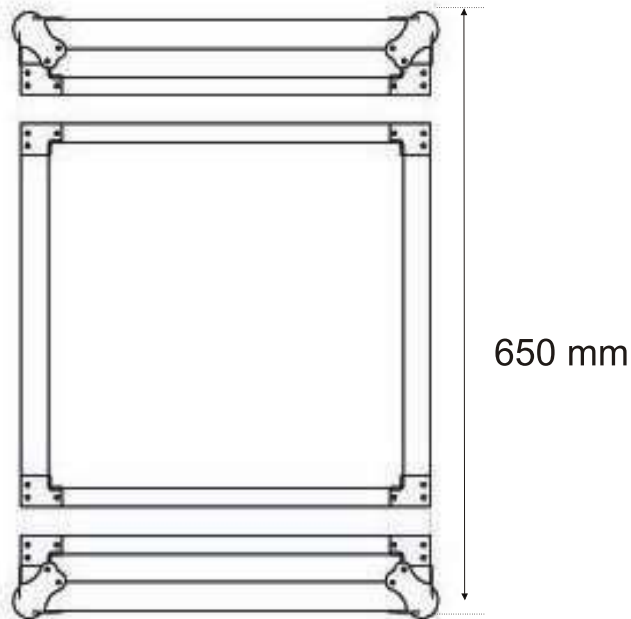


[WWW.WALKASSE.COM](http://WWW.WALKASSE.COM)

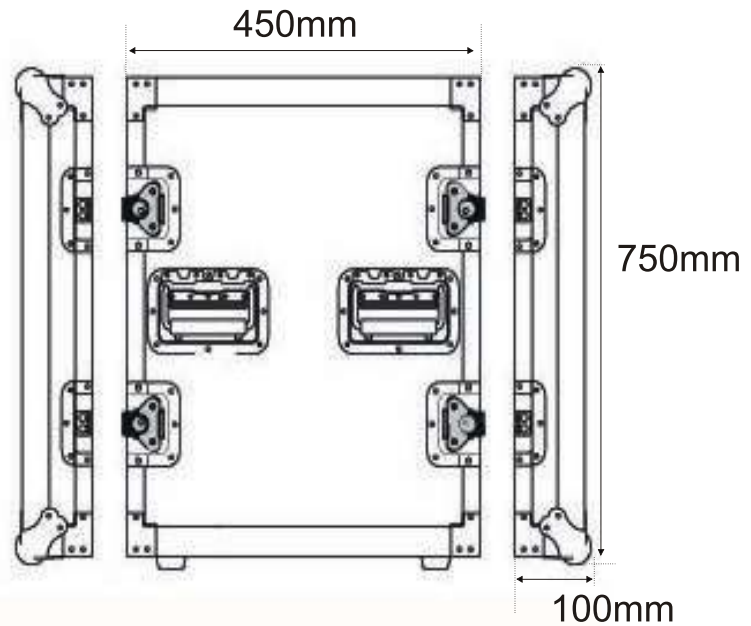


# WR-16U

Top view



Front view



Side view

